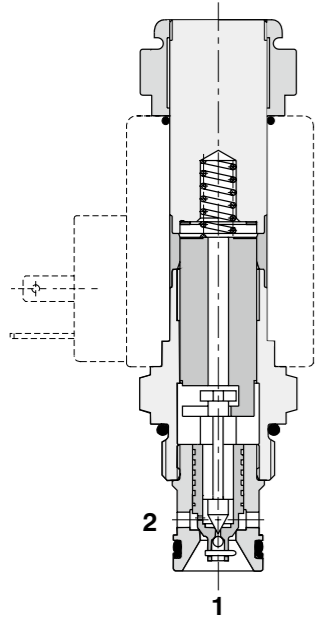


常闭型



**技术特点**

- 高强度、精加工的阀芯以及阀体
- 开启时压力损失小，截止时零泄漏
- 传动功率高，压力最高至 250 bar
- 所有端口均可承受最高压力
- 线圈与 SD\*-A\*/H 或 SD\*-B\*/L 系列阀件通用
- 阀件标配表面处理为镀锌，防腐性能可达240小时（相关标准 DIN 9227）

**功能概述**

一款两位两通先导式螺纹插装阀。采用高压、锥阀芯设计。主要用于工作介质流动方向的双向开关控制，并且保证了截止时双向零泄漏。

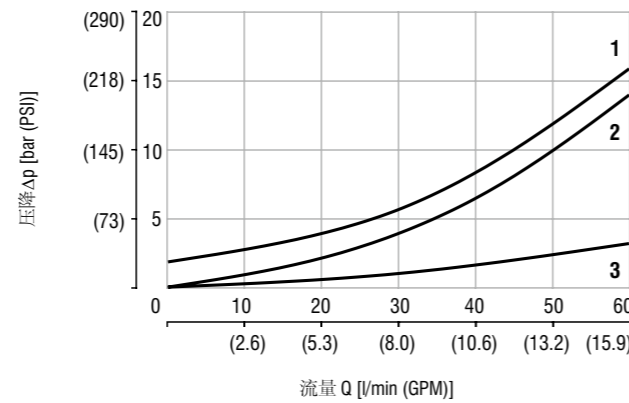
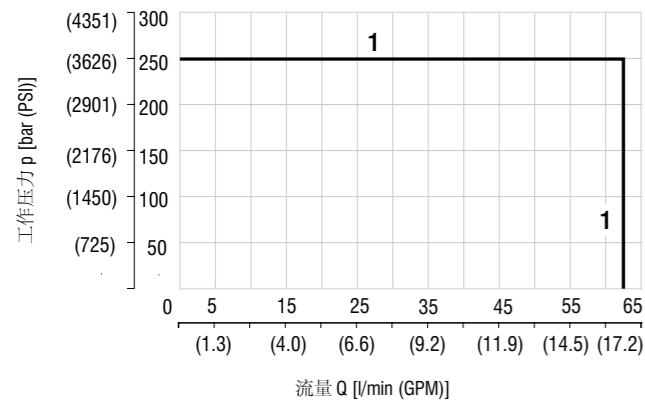
机能代码	<b>2L2</b>
职能符号	

**技术参数**

阀件规格 / 孔型	M22x1,5 / QG2		
最大工作流量	l/min (GPM)	63 (16.6)	
最高工作压力	bar (PSI)	250 (3630)	
压力损失	bar (PSI)	见压降 - 流量曲线	
油液温度范围 (丁腈橡胶)	°C (°F)	-30 ... +80 (-22 ... +176)	
油液温度范围 (氟橡胶)	°C (°F)	-20 ... +80 (-4 ... +176)	
环境温度范围	°C (°F)	-20 ... 50 (-4 ... 122)	
许用额定电压偏差	%	AC, DC: ± 10	
极限切换频率	1/h	15 000	
不含线圈重量	kg (lbs)	0,2 (0.44)	
附件	参见样本	对应型号	
线圈	C_8007	C19B*	
阀体	管式	SB_0018	SB-QG2*
	叠加式	SB-04(06)_0028	SB-06-QG2*
成形孔刀具	SMT_0019	SMT-QG2*	
备件	SP_8010		

**性能曲线**

在  $v = 32 \text{ mm}^2/\text{s}$  (156 SUS) 时测得

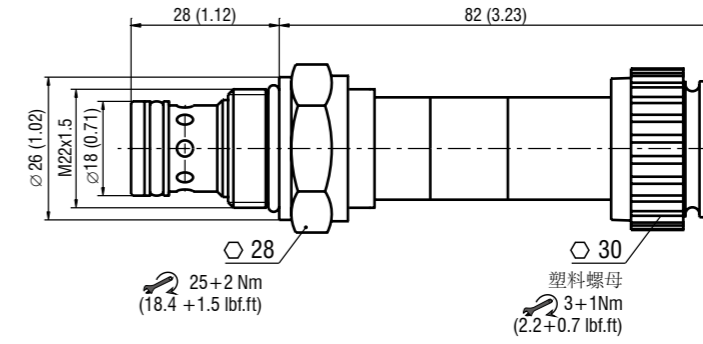


阀芯机能	方向
1	2→1

阀芯机能	方向	电磁铁
1	2→1	失电
2	2→1	得电
3	1→2	得电

**尺寸参数**

单位: mm (英寸)



**手动应急装置**

单位: mm (英寸)

M9 标准型 - 无手动应急装置	M5 - 外六方14
~ 82 (3.23)	off 93 (3.66) on 96(3.78)

**订货代码**

