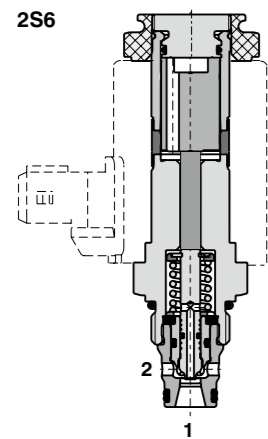
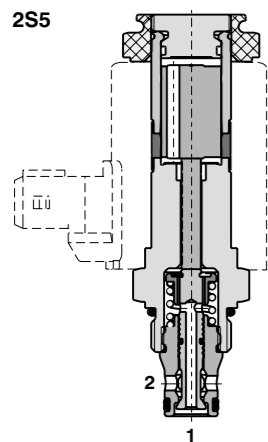


技术特点

- 高强度、精加工的阀芯以及阀体
- 压力损失小，最高承压可达350 bar
- 截止时零泄漏，至三滴每分钟（压力350 bar）
- 常开常闭两种阀芯机能
- 多种手动应急装置
- 所有端口均可承受最高压力
- 所有 SD*-A* 系列阀件线圈通用
- 阀件标配表面处理为镀锌，耐腐蚀性能可达240小时（相关标准DIN 9227）

功能概述

一款两位两通直动式螺纹插装阀，采用高压、锥阀芯设计。主要用于工作介质流动方向的双向开关控制，并且保证了截止时双向零泄漏。



机能代码	2S5	2S6
职能符号		

技术参数

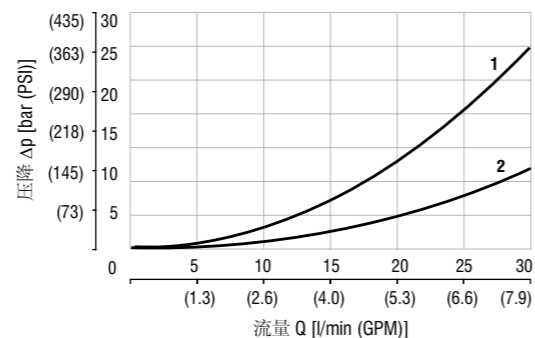
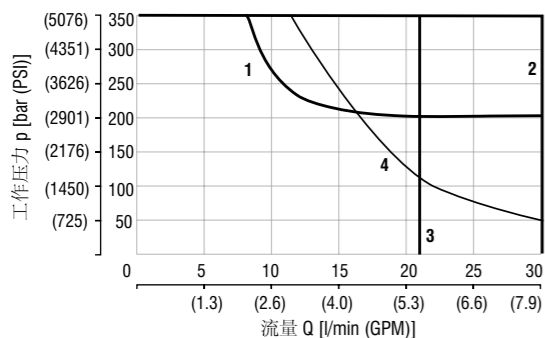
孔型 / 阀件规格	3/4-16 UNF-2A / A2	
最大工作流量	l/min (GPM)	30 (7.9)
最高工作压力	bar (PSI)	350 (5100)
压力损失	bar (PSI)	见压降 - 流量曲线
油液温度范围	°C (°F)	-20 ... 80 (-4 ... 176)
环境温度范围	°C (°F)	-20 ... 80 (-4 ... 176)
极限切换频率	1/h	15 000
许用额定电压偏差	%	AC, DC: ± 15
不含线圈重量	kg (lbs)	0,19 (0.42)

附件	参见样本	对应型号
线圈	C_8007	C19B*
阀体	管式	SB_0018
	叠加式	SB-04(06)_0028
成形孔刀具	SMT_0019	SMT-A2*
备件	SP_8010	

性能曲线

在 $v = 32 \text{ mm}^2/\text{s}$ (156 SUS) 时测得

油液温度 80 °C(176 °F) / 环境温度50 °C (122 °F)
欠电压 10% [V], 24VDC



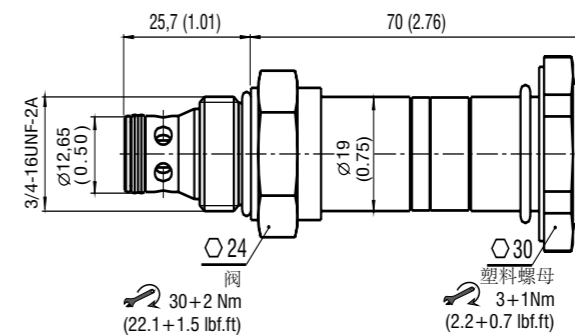
方向	阀芯机能
1→2	2S5
2→1	2S5
2→1	2S6
1→2	2S6

方向	阀芯机能
1→2	2S5
2→1	2S5
1→2	2S6
2→1	2S6

尺寸参数

单位: mm (英寸)

2S5, 2S6



手动应急装置

单位: mm (英寸)

无代号 - 标准型	M5 - 内六角螺钉2.5	M9 - 无手动应急装置
~ 70,0 (2.76)	~ 77,5 (3.05)	~ 70,0 (2.76)

其他形式的手动应急装置请咨询厂家

订货代码

