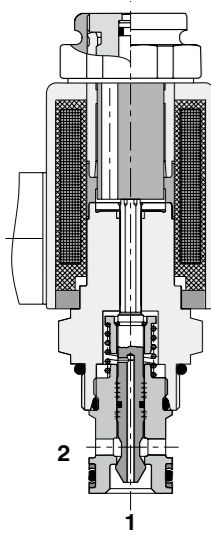
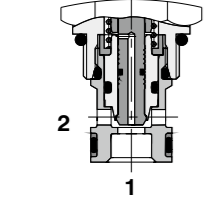


2S5



2S6



技术特点

- 高强度、精加工的阀芯以及阀体
- 压力损失小，最高承压可达 250 bar
- 截止时零泄漏，至3滴每分钟（压力250 bar）
- 常开常闭两种阀芯机能
- 多种手动应急装置
- 所有端口均可承受最高压力
- 与 SD*A*/H 或 SD*B*/L 系列阀件线圈通用
- 阀件标配表面处理为镀锌，防腐性能可达240小时（相关标准 DIN 9227）

功能概述

一款两位两通直动式螺纹插装阀。采用高压、锥阀芯设计。主要用于工作介质流动方向的双向开关控制，并且保证了截止时双向零泄漏。

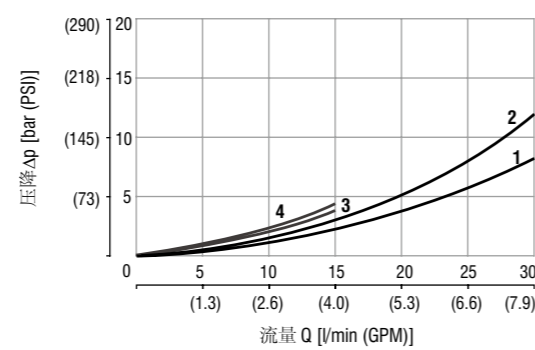
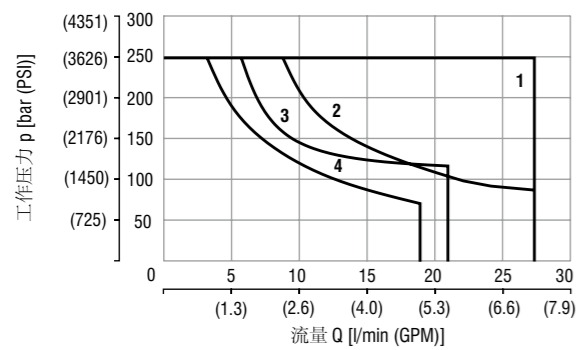
机能代码	2S5	2S6
职能符号		

技术参数

阀件规格 / 孔型	M22x1,5 / QG2		
最大工作流量	l/min (GPM)	25 (6.6)	
最高工作压力	bar (PSI)	250 (3630)	
压力损失	bar (PSI)	见压降 - 流量曲线	
油液温度范围 (丁腈橡胶)	°C (°F)	-30 ... +80 (-22 ... +176)	
油液温度范围 (氟橡胶)	°C (°F)	-20 ... +80 (-4 ... +176)	
环境温度范围	°C (°F)	-20 ... 50 (-4 ... 122)	
许用额定电压偏差	%	AC, DC: ± 10	
极限切换频率	1/h	15 000	
不含线圈重量	kg (lbs)	0,2 (0.44)	
附件	参见样本	对应型号	
线圈		C 8007	C19B*
阀体	管式	SB_0018	SB-QG2*
	叠加式	SB-04(06)_0028	SB-04-QG2*
成形孔刀具		SMT_0019	SMT-QG2*
备件		SP_8010	

性能曲线

在 $v = 32 \text{ mm}^2/\text{s}$ (156 SUS) 时测得



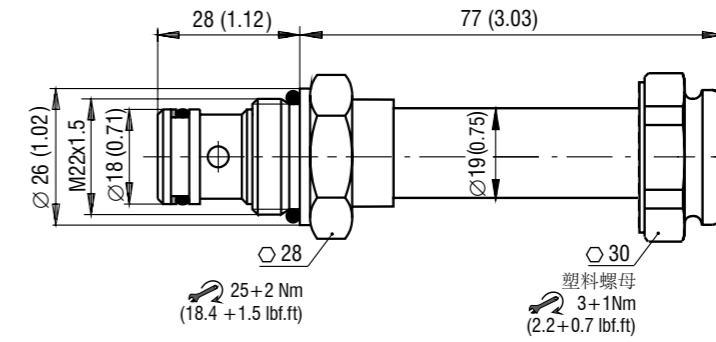
阀芯机能	方向
1	2S5 2→1
2	2S5 1→2
3	2S6 2→1
4	2S6 1→2

阀芯机能	方向
1	2S5 2→1
2	2S5 1→2
3	2S6 2→1*
4	2S6 1→2*

* 流量至15 l/min (4 GPM)

尺寸参数

单位: mm (英寸)



手动应急装置

单位: mm (英寸)

无代号 - 标准型 	M5 - 橡胶保护罩 	M9 - 转轮式调节装置
~ 77 (3.03)	~ 82 (3.23)	~ 100,5 (3.96)

订货代码

