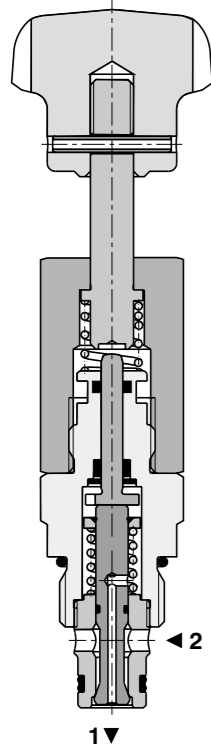


常闭阀芯  
推动开启

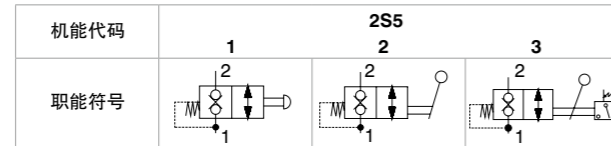


**技术特点**

- 高强度、精加工的阀芯以及阀体
- 压力损失小
- 两种手动操控方式
- 可提供手柄微动开关
- 截止时零泄漏
- 阀件标配表面处理为镀锌，防腐性能可达240小时（相关标准DIN 9227）

**功能概述**

一款两位手动插装式换向阀，建议流动方向为2→1。同时具备节流功能。带有微动开关手柄样式，有三个工作位置：  
0位：手柄中位，阀处于截止状态。  
1位：克服弹簧力，发信开启。  
2位：驱动微动开关触点（仅适用于带有微动开关的样式）。



**技术参数**

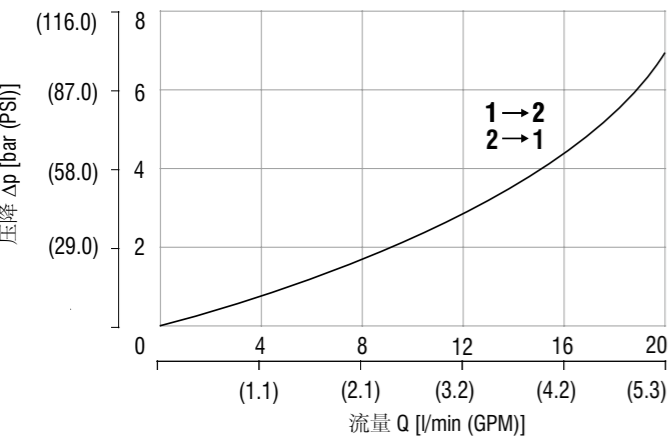
插孔装 / 阀件规格	3/4-16 UNF-2A / A2		
最大工作流量	l/min (GPM)	20 (5.3)	
最高工作压力	bar (PSI)	250 (3630)	
压力损失	bar (PSI)	见压降 - 流量曲线	
油液温度范围 (丁腈橡胶)	°C (°F)	-30 ... 100 (-22 ... +212)	
油液温度范围 (氟橡胶)	°C (°F)	-20 ... 120 (-4 ... +248)	
工作寿命	cycles	10 <sup>6</sup>	
微动开关	D2SW-3D	2 A - 250 V ~	0,1 - A 30 V =
重量	model	1	2
	kg (lbs)	0,27 (0.60)	0,38 (0.84)

阀体	附件	参见样本	对应型号
	管式	SB_0018	SB-A2*
成形孔刀具	叠加式	SB-04(06)_0028	SB-*A2*
		SMT_0019	SMT-A2*
备件		SP_8010	

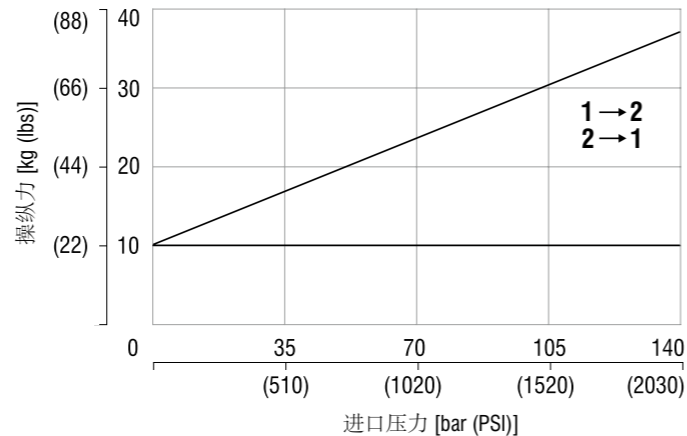
**性能曲线**

在  $v = 32 \text{ mm}^2/\text{s}$  (156 SUS) 时测得

压降 - 流量曲线



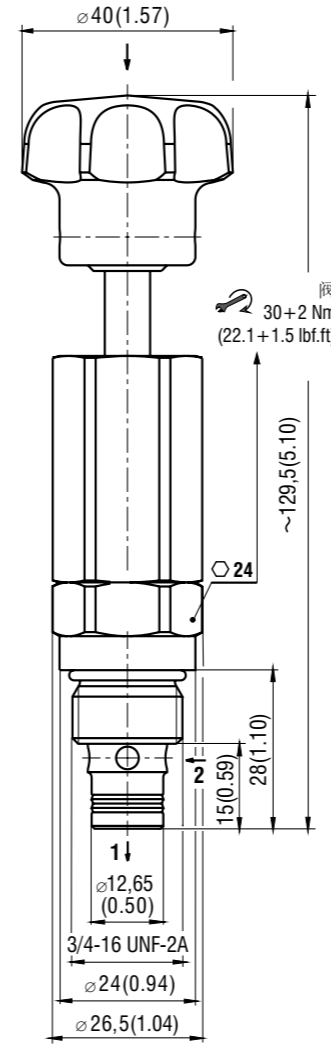
操纵力曲线



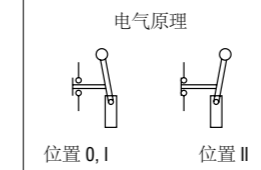
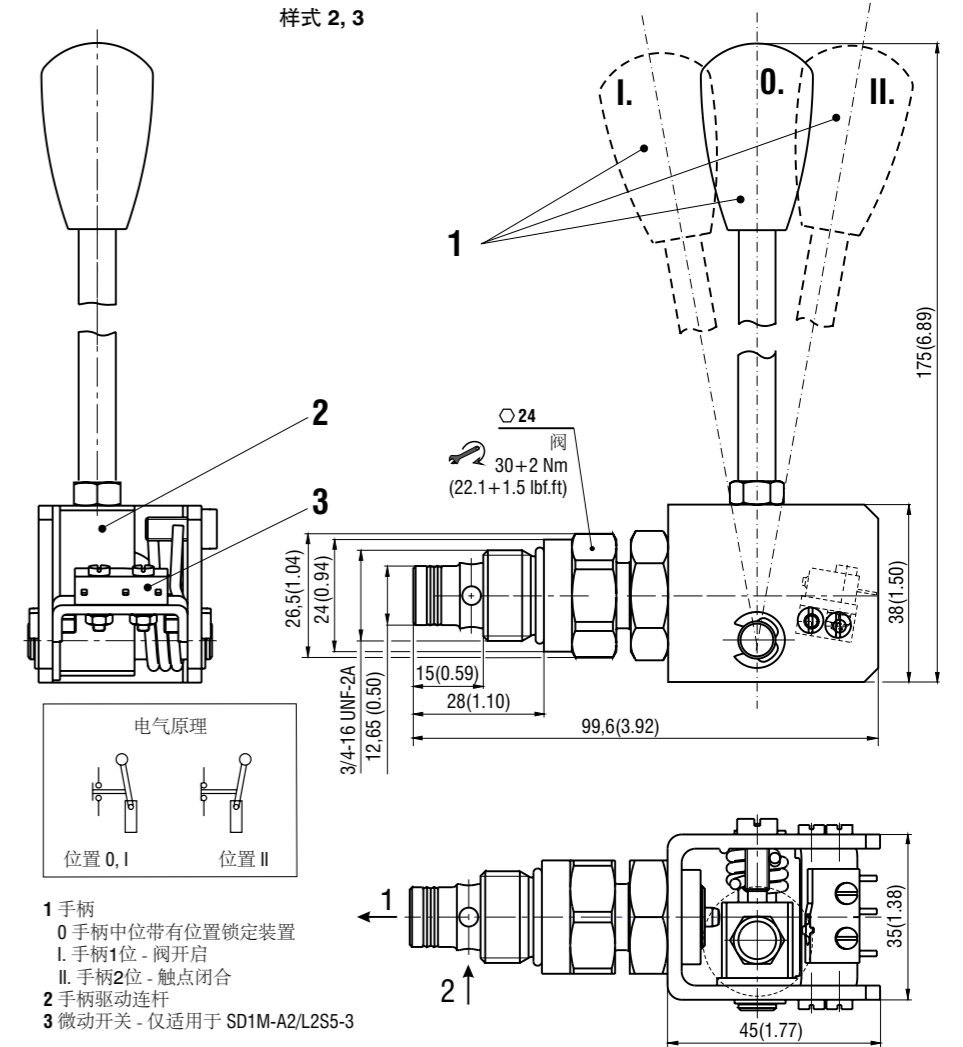
**尺寸参数**

单位: mm (英寸)

样式 1



样式 2, 3



- 1 手柄
- 0 手柄中位带有位置锁定装置
- I. 手柄1位 - 阀开启
- II. 手柄2位 - 触点闭合
- 2 手柄驱动连杆
- 3 微动开关 - 仅适用于 SD1M-A2/L2S5-3

**订货代码**

